

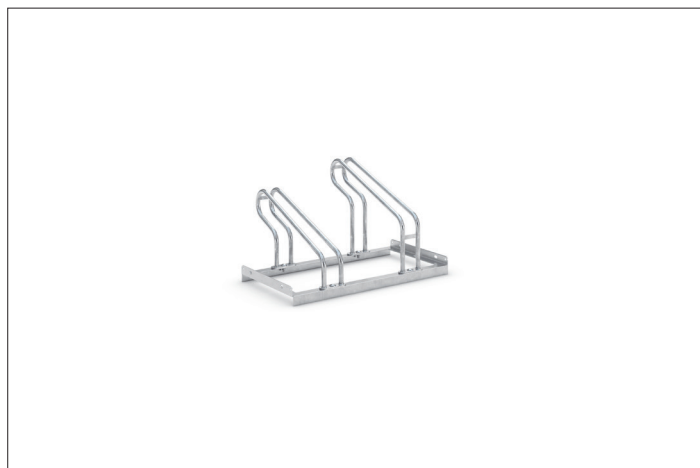
## Fahrradständer

# 2052

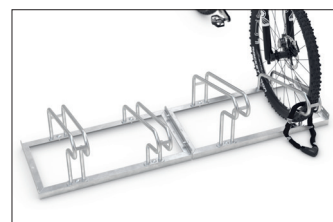
### Tausendfach bewährt: unser Klassiker

Verzinkte Stahlkonstruktion mit robusten Rundrohr-Bügeln. Platzsparend höhenversetzt. Reihenverbindung möglich. Preiswerter Versand. Zur Selbstmontage.

Artikelnummer	EAN	Breite	Höhe	Tiefe
105700011	4250366513461	700 mm	415 mm	538 mm



Einstellplätze	2
Farbe	Silber
Gewicht	8,00 kg
Konstruktion	Verschraubt / Bausatz
Material	Stahl
Art der Montage	Freiaufstellung
Radabstand	350 mm
Reifenbreite	55 mm
Anzahl der Seiten	Einseitig



Der Bügelparker 2000 ist nicht nur sehr stabil; auch seine Funktionalität hat sich bereits tausendfach bewährt. Hier parken Fahrräder höhenversetzt oder auf Wunsch auch zweiseitig, um wertvollen Platz zu sparen. Die Stellraumtiefe beträgt bei einseitiger Radeinstellung ca. 1.850 mm, bei zweiseitiger Radeinstellung ca. 3.200

mm. Im Handumdrehen lassen sich mit diesem Modell Fahrradparkanlagen für die gängigsten Fahrradmodelle einrichten. Für breitere Fahrräder steht die Variante 2000 BF zur Verfügung, die auch kombiniert werden kann. Bodenanker und Bodenmontage-Winkel sind optional erhältlich.

- + Robuste, korrosionsgeschützte Stahlkonstruktion
- + Abwechselnde Hoch-/Tiefeinstellung
- + Wahlweise für ein- oder zweiseitige Radeinstellung
- + Reihenverbindung (bei geraden Einstellplätzen) und Bodenbefestigung möglich
- + Austausch einzelner Bügel oder des Rahmens bei Beschädigung möglich

