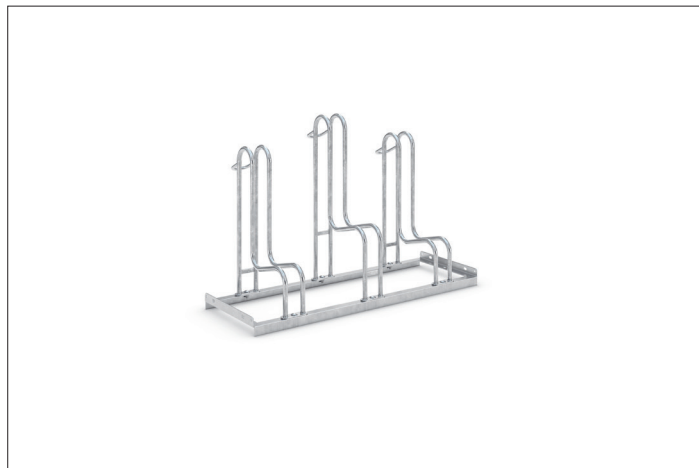


**Der sichere Standparker**

Platzsparendes Parksystem mit extrem hohen Einstellbügeln und zwei bis zwölf Stellplätzen für extra breite Fahrräder bis 55 mm Reifenbreite. Zur Selbstmontage.

Artikelnummer	EAN	Breite	Höhe	Tiefe
105800003	4250366514710	1050 mm	720 mm	390 mm



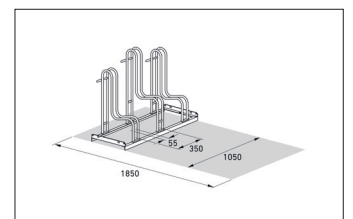
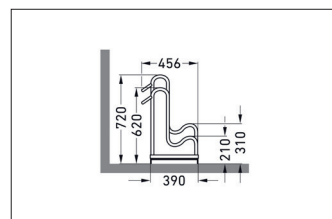
Einstellplätze	3
Farbe	Silber
Gewicht	13,80 kg
Konstruktion	Verschraubt / Bausatz
Material	Stahl
Art der Montage	Freiaufstellung
Radabstand	350 mm
Reifenbreite	55 mm
Anzahl der Seiten	Einseitig
Stellraumtiefe	1850 mm



Der Standparker 4000 bietet Fahrrädern mit einer Reifenbreite bis zu 55 mm Platz. Der Radabstand beträgt 350 mm. Die extrem hohen Einstellbügel verhindern ein Umknicken der Fahrräder und die damit verbundenen Beschädigungen der Felgen. Gleichzeitig bieten sie eine Anschlussmöglichkeit für Schlösser. Geparkt wird höhenversetzt oder auf Wunsch auch zweiseitig, um wertvollen

Platz zu sparen. Die Stellraumtiefe beträgt bei einseitiger Radeinstellung ca. 1.850 mm, bei zweiseitiger Radeinstellung ca. 3.200 mm. Schnell per Paketdienst geliefert und selbst montiert, lassen sich Fahrradparkanlagen für moderne Fahrräder mit breiteren Reifen einrichten. Bodenanker und Bodenmontage-Winkel als Zubehör optional erhältlich.

- + **Robuste, korrosionsgeschützte Stahlkonstruktion**
- + **Umknickschutz durch hohe Einstellbügel**
- + **Auch für Mountainbikes bis 55 mm Reifenbreite**
- + **Reihenverbindung (bei gerader Anzahl an Einstellplätzen) und Bodenbefestigung möglich**
- + **Schneller, günstiger Versand**



Weitere Informationen zu unseren Produkten und Kontaktmöglichkeiten unter: [www.wsm.eu/de](http://www.wsm.eu/de).  
Es kann keine Garantie für die Vollständigkeit und Richtigkeit der Daten und Abbildungen übernommen werden.