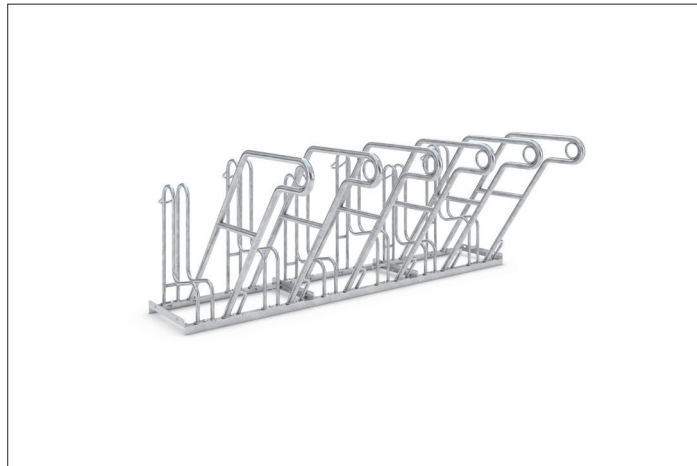


Parksystem für anlehnsbedürftige Fahrräder

Anlehnsystem mit besonders sicheren Einstellbügeln, Anlehnbügeln und Stahlösen zum Schutz auch hochwertigster Fahrräder vor Beschädigung und Diebstahl.

Artikelnummer	EAN	Breite	Höhe	Tiefe
105800067	4250366515335	2100 mm	820 mm	1130 mm



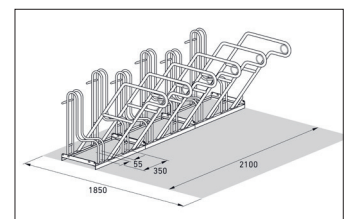
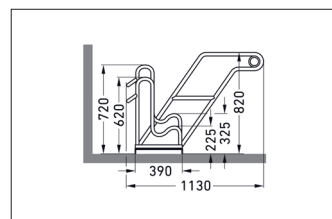
Einstellplätze	6
Farbe	Silber
Gewicht	58,20 kg
Konstruktion	Verschraubt / Bausatz
Material	Stahl
Art der Montage	Freiaufstellung
Radabstand	350 mm
Reifenbreite	55 mm
Anzahl der Seiten	Einseitig
Stellraumtiefe	1850 mm



Der Anlehnparker 4600 verfügt über besonders sichere, im Hochformat angeordnete Einstellbügel, hüfthohe Anlehnbügel und Stahlrundösen. Mit diesen Ausstattungsmerkmalen können auch hochwertigste Fahrräder jeder Größe und Bauart komfortabel und sicher geparkt werden. Viel Platz und maximale Sicherheit für alle: Kunden, Mitarbeiter und Gäste oder für Sie und Ihre Familie

selbst. Die abwechselnde Tief-/Hocheinstellung spart wertvollen Platz. Die Stellraumtiefe beträgt bei einseitiger Radeinstellung ca. 1.850 mm, bei zweiseitiger Radeinstellung ca. 3.200 mm. Das System ist vorbereitet zur Bodenbefestigung und Reihenverbindung. Bodenmontagewinkel liegen den XBF-Versionen bei.

- + Selbststehende, verschraubte Stahlrohrkonstruktion
- + Hochformatige Einstell-, komfortable Anlehnbügel
- + Integrierte Befestigungsösen zur optimierten Anbringung von Diebstahlsicherungen
- + Vorbereitet für Reihenverbindung



Weitere Informationen zu unseren Produkten und Kontaktmöglichkeiten unter: www.wsm.eu/de.
Es kann keine Garantie für die Vollständigkeit und Richtigkeit der Daten und Abbildungen übernommen werden.