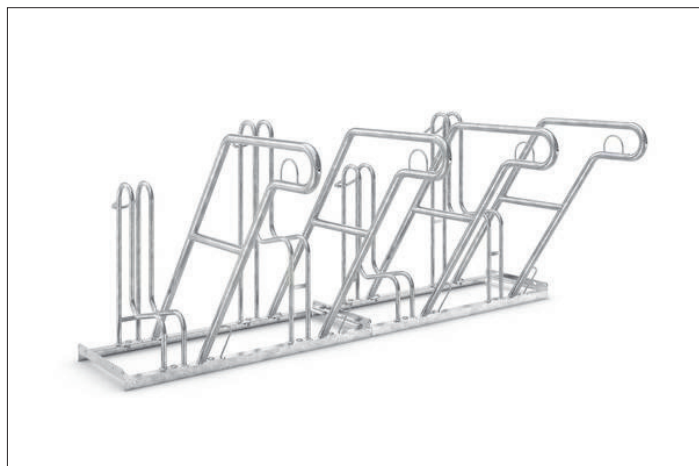


Sicher, komfortabel und extrabreit

Anlehnsystem mit besonders sicheren Einstellbügel, Anlehnbügel und Stahlösen zum Schutz auch hochwertigster Fahrräder vor Beschädigung und Diebstahl.

Artikelnummer	EAN	Breite	Höhe	Tiefe
105800110	4250366512075	2000 mm	820 mm	1130 mm



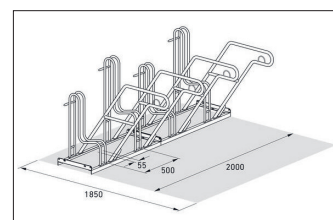
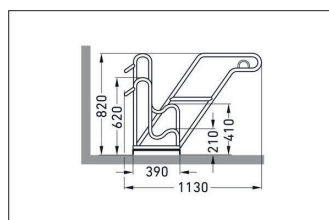
Einstellplätze	4
Farbe	Silber
Gewicht	42,80 kg
Konstruktion	Verschraubt / Bausatz
Material	Stahl
Art der Montage	Freiaufstellung
Radabstand	500 mm
Reifenbreite	55 mm
Anzahl der Seiten	Einseitig
Stellraumtiefe	1850 mm



Der Anlehnparker 4600 XBF verfügt über besonders sichere, im Hochformat angeordnete Einstellbügel, hüfthohe Anlehnbügel und Stahlrundösen. Mit diesen Ausstattungsmerkmalen können auch hochwertigste Fahrräder jeder Größe und Bauart komfortabel und sicher geparkt werden. Viel Platz und maximale Sicherheit für alle: Kunden, Mitarbeiter und Gäste oder für Sie selbst und Ihre Familie. Der 4600 XBF mit seinen extrabreiten

Radabständen entspricht hohen Anforderungen an Sicherheit und Gebrauchstauglichkeit. Die abwechselnde Tief-/Hocheinstellung spart wertvollen Platz. Das System ist vorbereitet zur Bodenbefestigung und Reihenverbindung, Bodenmontagewinkel liegen bei. Bodenmontagewinkel liegen den XBF-Versionen bei. Entspricht den Anforderungen an den Diebstahlschutz/ gem. DIN 79008:2016-05 Punkt 7.2

- + Selbststehende, verschraubte Stahlrohrkonstruktion
- + Hochformatige Einstell-, komfortable Anlehnbügel
- + Integrierte Befestigungsösen zur optimierten Anbringung von Diebstahlsicherungen
- + Vorbereitet für Reihenverbindung



Weitere Informationen zu unseren Produkten und Kontaktmöglichkeiten unter: www.wsm.eu.
Es kann keine Garantie für die Vollständigkeit und Richtigkeit der Daten und Abbildungen übernommen werden.